

AK Fjernvarme

Tekniske Bestemmelser for Fjernvarmetilslutning

Formål

De Tekniske Bestemmelser giver en entydig anvisning på, hvordan stikledningen til et nyt forbrugssted udføres og hvordan ledningen tilsluttes forbrugerens varmeveksler og/eller varmtvandsboiler.

Dette skal sikre, at alle installationer på nettet har de samme egenskaber, og indeholder de nødvendige sikkerhedskomponenter, der melder eventuelle lækager og indeholder de rette stophaner, for at kunne lukke vandtilstrømningen. Anvisningerne er nøje afstemt med værkets kapacitet og tekniske indretning.

Stikledning

Stikledningen indtil stopventilerne er AK Fjernvarmes ansvar. Stikledningen efter stopventilerne er bygningsejerens ansvar. Det skal sikres, at stikledningen fra fordelings-ledningens afgrening indtil ydermuren udføres så vidt muligt i et ubrudt stykke for at mindske risikoen for lækager.

I den her brugte eksempeltilslutning skal fjernvarmestikket udføres med et fleksibelt præisoleret twinrør i isoleringsklasse 2. Alle dimensioner og anvisninger skal tilpasses de projektrelevante dimensioner. Typen hedder nærmere betegnet LOGSTOR Aluflex-TwinPipes i dimensionen AluPEX Ø20/20/110 mm Serie 2. Se venligst sektion 6.1.0.6. i nedenstående.

https://logstor.com/Catalogs/District%20Heating/dk/Catalogue/6_0%20TwinPipe%20systemet.pdf

Installation ved teknikrum

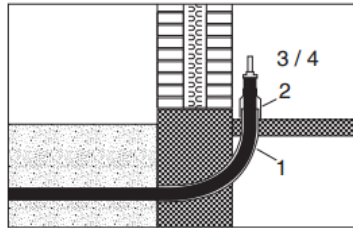
Ved teknikrummet er der efterladt plads i fundamentet til rørledningsstikket. Af hensyn til evt. fremtidig servicering skal rørledningen ligge i gennemføringsrør som indstøbes i fundamentet, se nedenstående figur 1. Instruksen fremgår af LOGSTORS katalog "Afslutninger med Flexpipe" under pkt. 3.6.0.2. Der efterlades en passende rørlængde over gulvhøjde. LOGSTOR anbefaler minimum 500 mm

Sokkelgennemføring via indstøbt gennemføringsrør

Anvendes i forbindelse med nybyggeri, hvor FlexPipe senere skal kunne indføres uden gener for bygningen.

1. Gennemføringsrør
 2. Afdækningsreduktioner
 3. Beskyttelseshætte (se ovenfor)
- eller
4. Endekappe

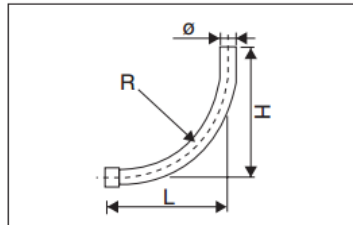
Røret trækkes gennem indføringsrøret med specielt trækkeværktøj, se Værktøj, 17.7.1.1



Gennemføringsrør (1)

Komponentnr. 1236.

FlexPipe ø udv. mm	R mm	H mm	L mm	ø mm
77	800	1050	900	125
90	800	1050	900	125
110	800	1050	900	140



Figur 1: Anvisning af gennemføring af rørledning.

se endvidere:

https://logstor.com/Catalogs/District%20Heating/dk/Catalogue/3_6%20Afslutninger%20med%20FlexPipes.pdf

Færdigmontering i teknikrum sker efter nærmere aftale med AK Fjernvarme.

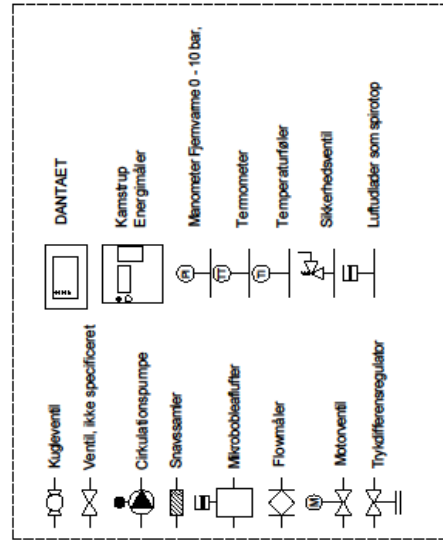
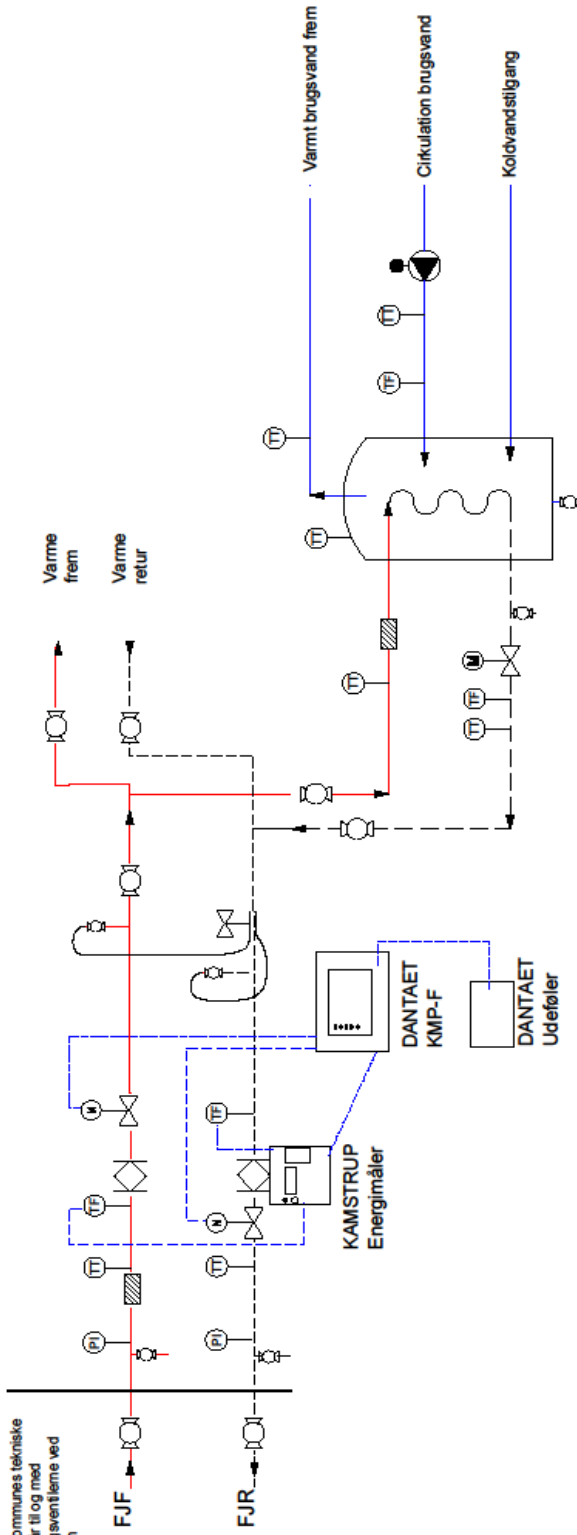
Installation af fjernvarmestik i udgravning

Fjernvarmestikket skal altid lægges i jorden med det anviste fald. Den endelige placering skal registreres og opmåles inden rørledningen dækkes til.

Nedlægningen af rørledningen skal følge LOGSTOR's anvisning i pkt. 11.1.0.1, hvoraf det fremgår, at flexrør der nedlægges i udgravninger overalt skal være omgivet af 50 mm stenfrit tilbagefyldningsmateriale. Herover skal der minimum være et 300 mm tykt dæklag. Hertil kommer evt. et afretningslag til et asfalt- eller brolægningdække.

Med den valgte stikledning i Twin alupex i Ø 20/20/110 svarer det til en udgravningsdybde på 510 mm, bestående af 210 mm sandfyld med ilagt rørledning og 300 mm topfyld. LOGSTOR har skitseret udgravningen i nedenstående figur 2, og det er princippet i illustrationen til højre (A1) som er gældende i dette tilfælde. Twin alupex rørledningen er 110 mm i ydre diameter, så udgravningen skal være minimum $50 + 110 + 50 = 210$ mm bred.

Allerød Kommunes tekniske ansvar går til og med afspæringsventilene ved skillelinjen



ALLERØD KOMMUNE
Fjernvarme
Bjarkesvej 2
3450 Allerød

Fjernvarme Standard Diagram:
Direkte tilslutning med varmtvandsbeholder
Anlægget skal beskyttes med lækageovervågning fra DANTAET.

Opdateret 10. juli 2013